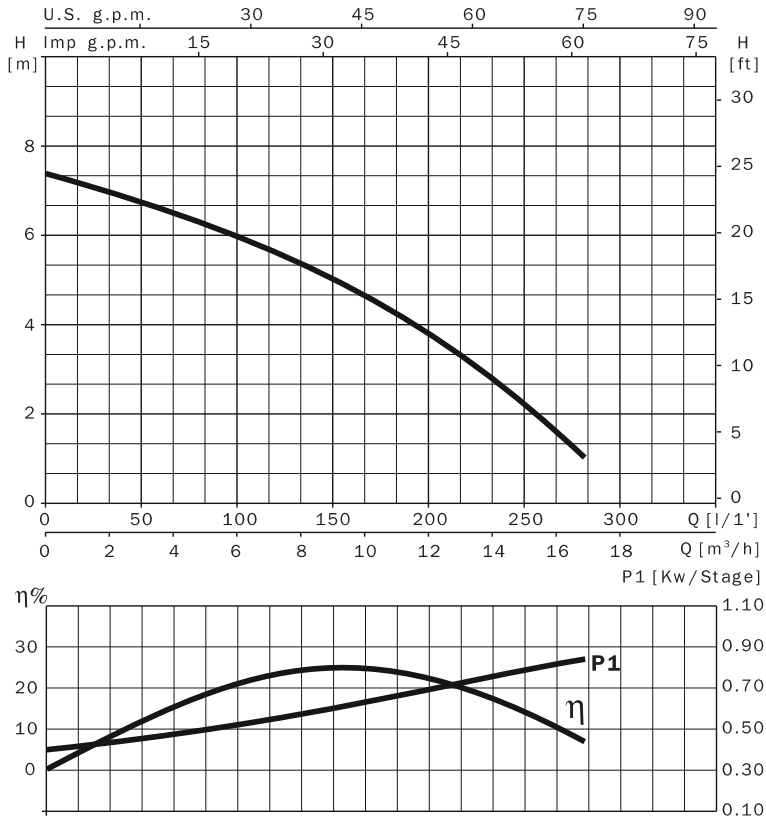




ПОГРУЖНЫЕ ОДНОСТУПЕНЧАТЫЕ НАСОСЫ С ВЕРТИКАЛЬНЫМ НАГНЕТАТЕЛЬНЫМ ПАТРУБКОМ

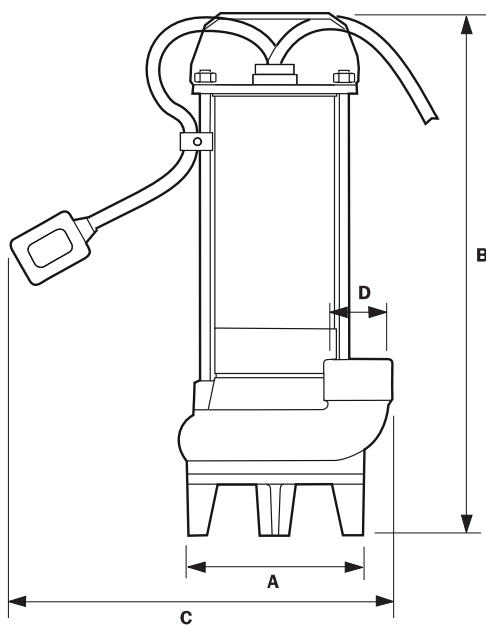
Перекачивание загрязненной воды с содержанием волокнистых включений. Использование стационарное и переносное. Центробежно-вихревое рабочее колесо: позволяющее работать насосу без опасности засорения.

Технические данные	Drainex 100
Подача, м ³ /час	17 м ³ /час
Напор, м	7,3 м
Потребляемая мощность, Р1	0,75 кВт
Напряжение в сети / частота	1~230-240В / 50Гц
Номинальные обороты двигателя	2900 об/мин
Степень защиты / класс изоляции	IP 68 / F
Встроенная тепловая защита	в однофазном исполнении
Режим работы мотора	S1
Охлаждение мотора	внутреннее за счет перекачиваемой жидкости и масла, которым заполнен мотор
Температура перекачиваемой жидкости	35°C
Глубина погружения, м	20 м
Твердые частицы, м	32 мм
Длина кабеля	10 м с вилкой
Поплавковый выключатель	маркировка MA
Маслозаполненная камера	есть
Материалы	
Корпуса насоса	чугун
Корпус мотора	нерж. сталь AISI 304
Рабочее колесо	латунь
Вал	нерж. сталь AISI 420
Тип уплотнения вала, материалы	двойное торцевое в маслонаполненной камере, силикон карбид / оксид алюминия. Уплотнительные кольца NBR



230 V 50 Hz	l/min	25	50	100	125	150	200	250	280
	m³/h	1.5	3.0	6.0	7.5	9.0	12	15	16.8
Drainex 100M		7	6.7	5.9	5.5	5	3.7	2	1
Drainex 100M A		7	6.7	5.9	5.5	5	3.7	2	1

230 V 50 Hz	230/400 V 50 Hz	A			P1 (kW)		kW	HP	μF
		1~ 230 V	3~ 230 V 400 V		1~	3~			
Drainex 100M		3.4			0.75		0.75	1.0	12
Drainex 100M A		3.4			0.75		0.75	1.0	12



	A	B	C	D	Kg
Drainex 100	138	407	300	1 1/4"	11